

פיגומון טלסקופי
מדגם TWP



FROM SWEDEN

הוראות שימוש לפיגומון טלסקופי מדגם TWP

הפיגומון הטלסקופי מתוצרת TELESTEPS® שבדיה, הינו פיגומון מתקפל בעל מנגנון טלסקופי מיוחד המאפשר לך להשתמש בו בשלושה גבהים שונים.

כדי למצות וכדי להנות ממלוא הפוטנציאל של הפיגומון וכדי לשמור על המנגנונים הטלסקופיים, יש לטפל ולהשתמש בפיגומון הטלסקופי על פי ההוראות המובאות להלן.

להרכבת ידית הנשיאה ראה עמוד 31.

• חזור על פעולה זו בצדו השני של הפיגומון.

שים לב! התפסים הטלסקופיים האדומים של שני השלבים הינם קפיציים וננעלים אוטומטית.

לפני השימוש בפיגומון עליך לוודא שכל שלבי הסולם נעולים.

אזהרה: הפיגומון הטלסקופי חייב תמיד להיות נעול כראוי בעת השימוש. בדוק אם התפס האמצעי נעול והסולמות משני צידי הפיגומון וכל שלבי הסולם שנפתחו- נעולים.

הנמכת הפיגומון

כדי להנמיך את הפיגומון לגובה הבינוני או הנמוך יש לפעול כדלקמן:

• בטל את נעילת הסולם בצד אחד של הפיגומון וסגור אותו מלמטה כלפי מעלה. התחל בשחרור התפסים הטלסקופיים האדומים בשלב התחתון. שחרר כל פעם תפס אחד בזמן שאתה אווז את משטח הפיגומון בידך האחרת. (איור 7)

• הקטעים בין השלבים נסגרים ברגע שאתה משחרר את שני התפסים. אחוז את משטח הפיגומון וסגור את הקטע בין השלבים באופן מבוקר בשתי ידיים.

• חזור על פעולה זו בצדו השני של הפיגומון. (איור 8)

אזהרה: אל תשים את ידך על/או בין שלבי הסולם בזמן שאתה סוגר את הסולם.

סגירת הפיגומון

• נקה את הפיגומון בטרם סגירתו. (ראה הוראות טיפול ותחזוקה)

• הנמך את הפיגומון הטלסקופי לגובה 1 (ראה הוראות הנמכת הפיגומון) והפוך

פתיחת הפיגומון

ניתן לפתוח את הפיגומון הטלסקופי ולהעלות אותו לשלושה גבהים שונים.

שלבי הסולם הטלסקופי של הפיגומון ננעלים אוטומטית בהתאם לגובה שבחרת.

פתיחת הפיגומון לגובה א – נמוך

• הסר את ידית הנשיאה. (איור 1)

• פתח את הפיגומון כאשר הסולמות פונים כלפי מעלה.

• ודא שהתפס האמצעי נעול ומחובר ל-2 דפנות הפיגומון. (איור 2)

• פתח את הסולמות בשני צידי הפיגומון. סגור היטב את ברגי הנעילה כדי לנעול את שלבי הסולם. (איור 3)

• הפוך את הפיגומון לכיוון השימוש. (איור 4)

הגבהת הפיגומון לגובה ב – בינוני

• פתח את הקטע העליון של הסולמות.

• ייצב את הסולם בצדו האחד של הפיגומון על ידי הצבת רגלך על השלב התחתון.

• הרם את הפיגומון תוך כדי החזקת השלב האמצעי, עד לנעילה. (איור 5)

• חזור על פעולה זו בצדו השני של הפיגומון.

שים לב! התפסים הטלסקופיים האדומים של השלב העליון הינם קפיציים וננעלים אוטומטית.

הגבהת הפיגומון לגובה ג – גבוה

• ייצב את הסולם באחד מצדי הפיגומון על ידי הצבת רגלך על השלב התחתון.

• משוך את הפיגומון כלפי מעלה. המשך להאריך את הסולם עד סופו. (איור 6)

- העומס המרבי המותר לפיגומון הוא 150 ק"ג.
- אין לחשוף את המוטות העגולים הטלסקופיים של הסולם לחבלות, אין לזרוק או לטלטל את הפיגומון בזמן העברתו ממקום למקום.
- אין לקדוח ו/או להבריג ו/או להדביק ו/או לרתך בגוף הפיגומון.
- אין לחבר לפיגומון אביזרים ותוספות כלשהן, למעט אביזרי העזר התקנייים של TELESTEPS®.

טיפול ותחזוקה

- הפיגומון של TELESTEPS® אשר מיוצר בשבדיה, בעל פטנט עולמי רשום. שמור עליו והוא ישמור עליך ועל בטיחותך.
- שמור תמיד על ניקיון הפיגומון - במיוחד על ניקיון המוטות העגולים הטלסקופיים.
- אין להשתמש בפיגומון ללא רגליות הגומי (למניעת החלקה). רגליות הגומי מיוצרות מגומי חזק ועמיד, אך יש להחליפם מיד עם תחילת התבלותם.
- יש לשטוף ו/או לנגב לכלוך כלשהו, חלקיקי עץ, כתמי צבע, דבק וכד', אחרי כל שימוש ולפני סגירת הפיגומון.
- נקה את הפיגומון ואת המוטות העגולים הטלסקופיים באמצעות מטלית לחה ורכה.
- לאחר הניקוי מומלץ לרסס את הפיגומון ובמיוחד את המוטות העגולים הטלסקופיים בתרסיס סיליקון של TELESTEPS® או תרסיס תואם, כשהסולמות פתוחים לכל אורכם. לאחר הריסוס ולאחר סגירת הסולמות הטלסקופיים, יש לנגב את הפיגומון בנייר או במטלית, כך שאבק לא יוכל לדבוק בו. (מטעמי בטיחות יש להשתמש אך ורק בחלקי חילוף מקוריים של TELESTEPS® ובנקודת שרות מורשת).

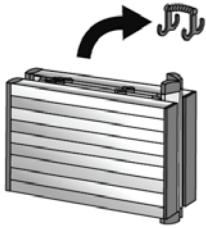
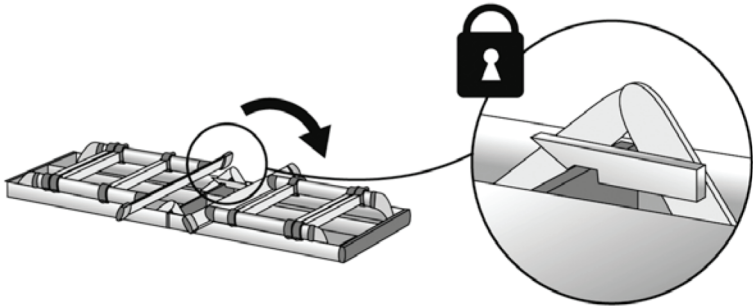
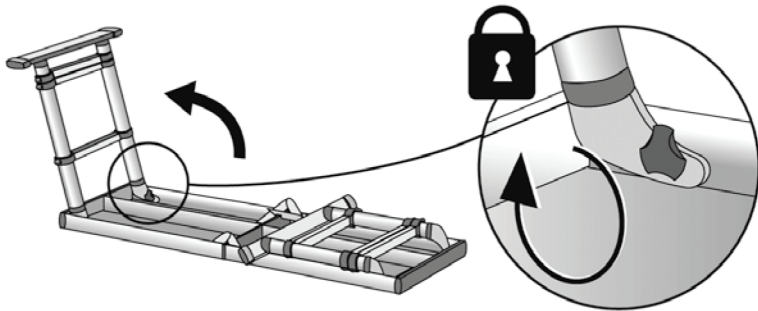
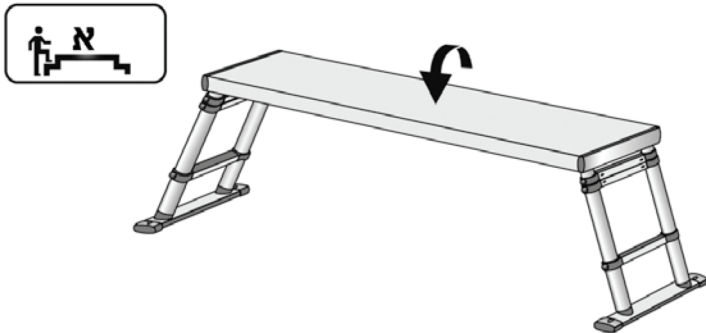
- את הפיגומון על גבו. (איור 9)
- שחרר את ברגי הנעילה המקבעים את הסולמות בשני צידי הפיגומון וקפל אותם כלפי פנים. (איור 10)
- הרם את התפס האמצעי וקפל את הפיגומון. הזז את הסולמות כך שהם מתקפלים לאמצע. סובב את הפיגומון על צידו, הרכב את ידית הנשיאה במקומה וצא לדרכך בבטחה. (איור 11)

העברת הפיגומון ממקום למקום

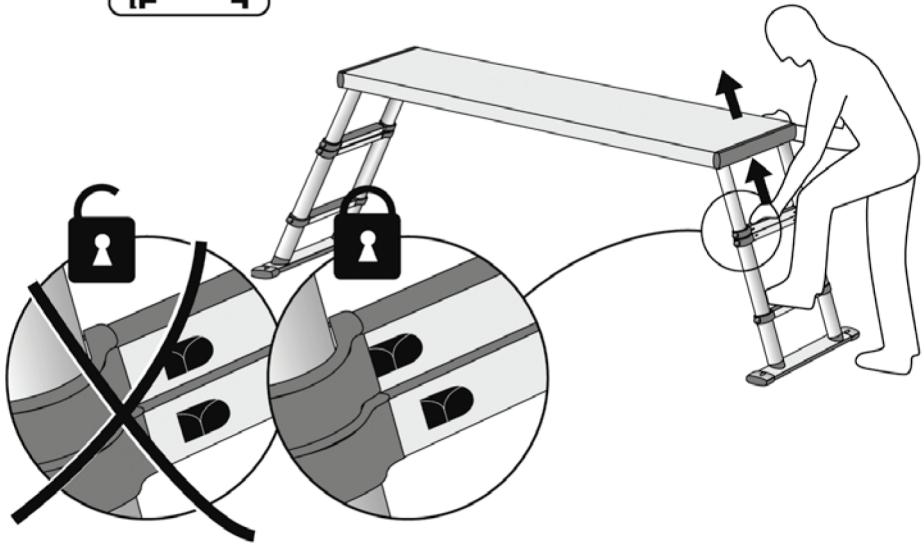
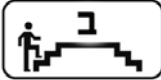
- יש לשאת את הפיגומון ממקום למקום במצב סגור באמצעות ידית הנשיאה המקורית הניתנת להסרה בקלות והמסופקת ביחד עם הסולם.
- השחל את חלקה העליון של ידית הנשיאה, בין 2 המוטות העגולים של סולמות הפיגומון ומשוך אותה עד הסוף כך שחבקי ידית הנשיאה יעטפו במלואם את המוטות העגולים.
- חשוב למקם את הידית במקום הנכון בכדי להבטיח שיווי משקל נאות בעת נשיאת הפיגומון.
- יש לשאת את הפיגומון תמיד במצב סגור לחלוטין, מה שמבטיח הגנה על המנגנונים הטלסקופיים מפני חבלות ונזקים, העלולים לפגוע בתפקוד הפיגומון.

אמצעי זהירות

- מטעמי בטיחות יש להשתמש בפיגומון זה תמיד תוך נקיטת אמצעי הזהירות הבאים:
- אין לשבת, לעמוד, לעלות או לדרוך על הפיגומון לפני שוידאת שהתפס האמצעי, הסולמות וכל שלבי הסולמות שפתחת נעולים.
- כאשר הפיגומון במצב סגור, אין לשבת או לעמוד עליו.
- על הפיגומון לעמוד יציב על הרצפה או על הקרקע כך שכל 4 רגליו נוגעות במלואן ברצפה או בקרקע ובצורה שווה.
- אין להטות את הפיגומון לצד כלשהו ואסור שיעמוד על 3 רגלים, או פחות.

1**2****3****4**

5



6

